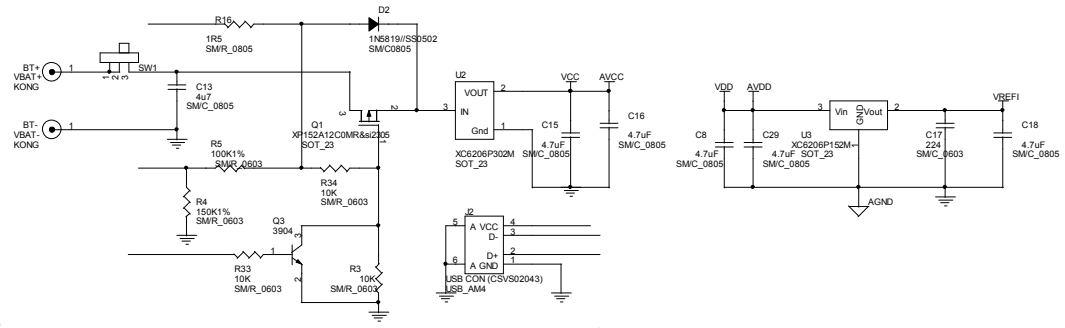
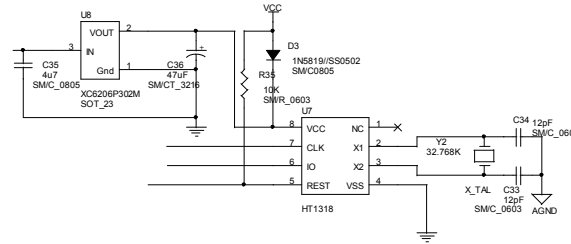


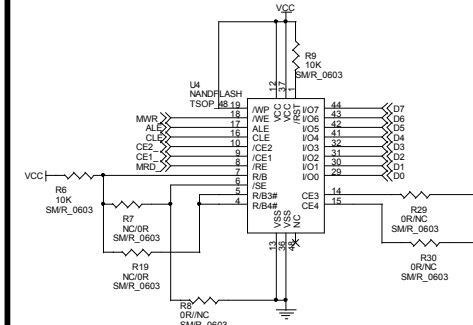
POWER



DRM

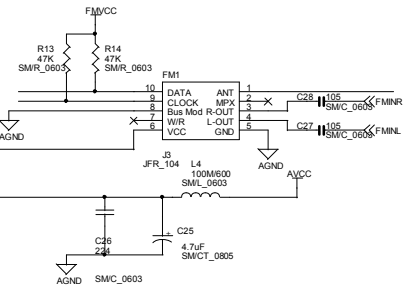


FLASH 1

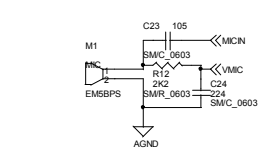


1. 如果使用单片选FLASH, R9必须焊接
2. 如果使用单片选FLASH, R9不需焊接, R8需焊接
3. 如果使用双片选FLASH, R7必须焊接, R8不需焊接
4. 非4G FLASH: R19, R29, R30无需焊接

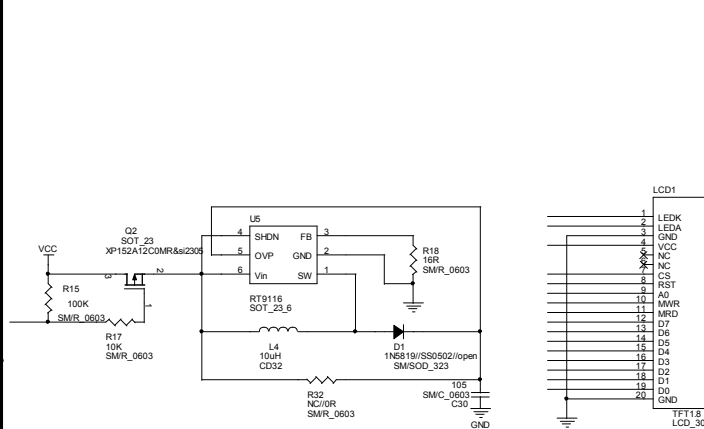
209X



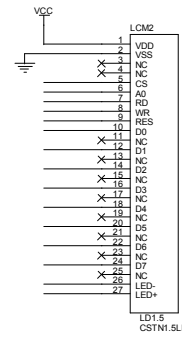
FM TURE



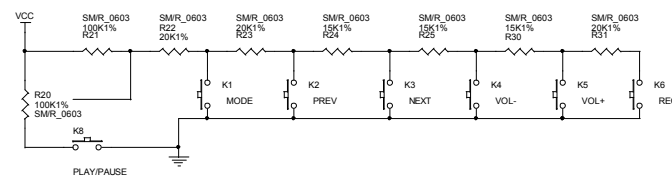
MICPHONE



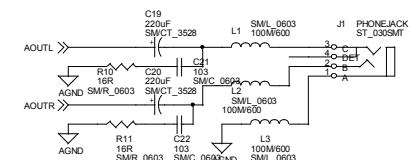
LCM



KEY



EAR PHONE



Title		
Size	Document Number	Rev
C	-000-	
Date: Wednesday, November 08, 2006 1:08:00 PM		Sheet 1